

4

3

2

1

D

D

C

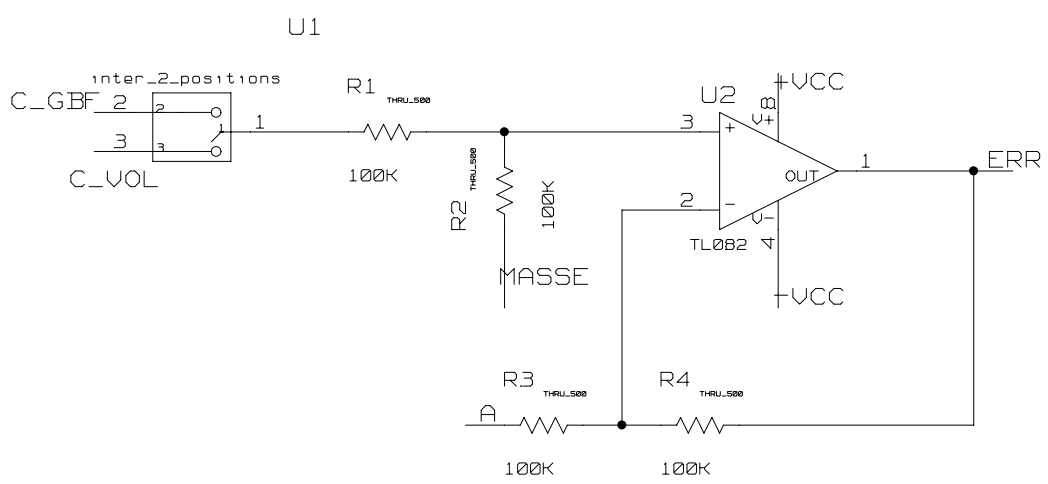
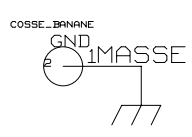
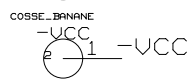
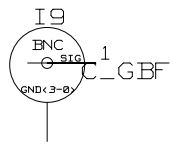
C

B

B

A

A



PROJET: CARTE\_COMMANDE  
 NOM: FU

DATE: 23/09/11  
 PAGE: 1

4

3

2

1

