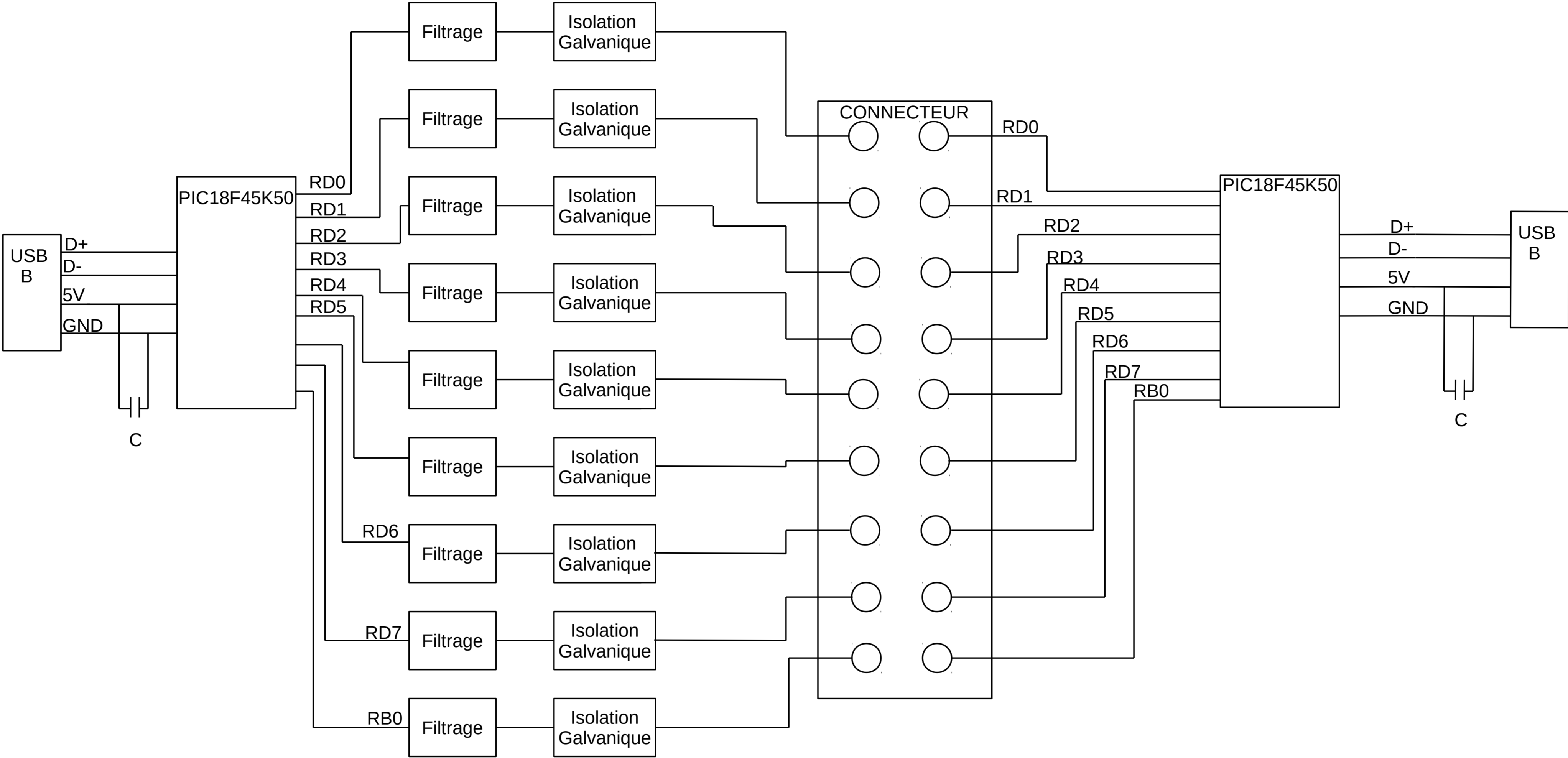
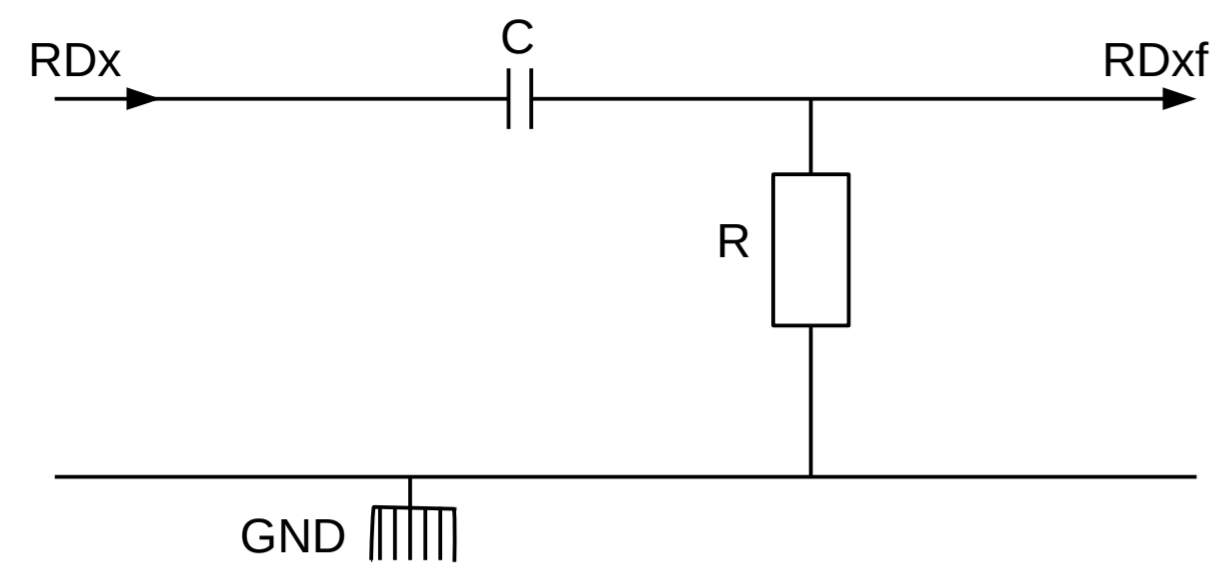


Vue global



Filtrage



Isolation galvanique
Optocoupleur
CNY74-4
CNY74-2

